

Grabenstamper

Ammann ACR 68

acmoag.com

Vermietung von Baumaschinen

Kraftstoff	Transportgewicht	Transportlänge C	Transporthöhe D	Transportbreite E	Arbeitsbreite B	Starter	Transportwagen
Benzin	ca. 68 kg	710 mm	1020 mm	355 mm	280 mm	Seilzug	Nein

Einfache Buchung über unsere Internetseite.

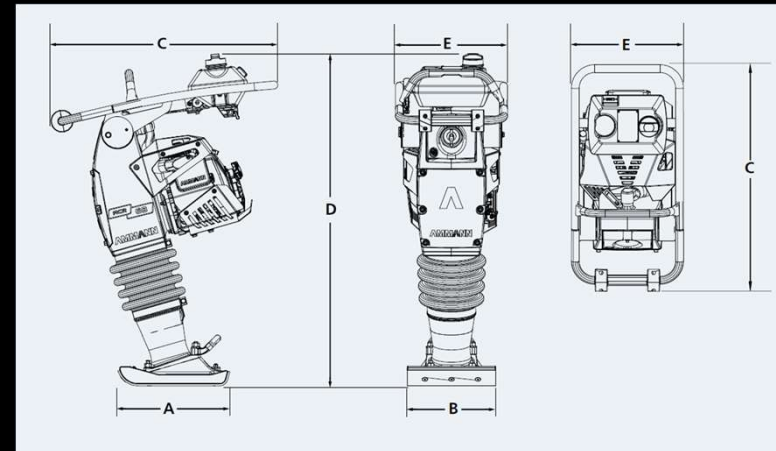
Kosten:

45.- / Tag

120.- / Woche

400.- / Monat

Die Maschine muss nach Gebrauch wieder vollgetankt werden.



acmoag.com Reparaturen und Vermietung von Baumaschinen