

# Vibroplatte

Ammann APF 1850

[acmoag.com](http://acmoag.com)

Vermietung von Baumaschinen

Kraftstoff	Transportgewicht	Transportlänge	Transporthöhe	Transportbreite	Steigfähigkeit	Starter	Berieselung
<b>Benzin</b>	ca. 117 kg	1024 mm	623 mm	500 mm	30 %	Seilzug	Ja

Einfache Buchung über unsere Internetseite. ( Mit Transporträder)

## Kosten:

45.- / Tag

120.- / Woche

400.- / Monat

Die Maschine muss nach Gebrauch wieder vollgetankt werden.



[acmoag.com](http://acmoag.com) Reparaturarbeiten und Vermietung von Baumaschinen

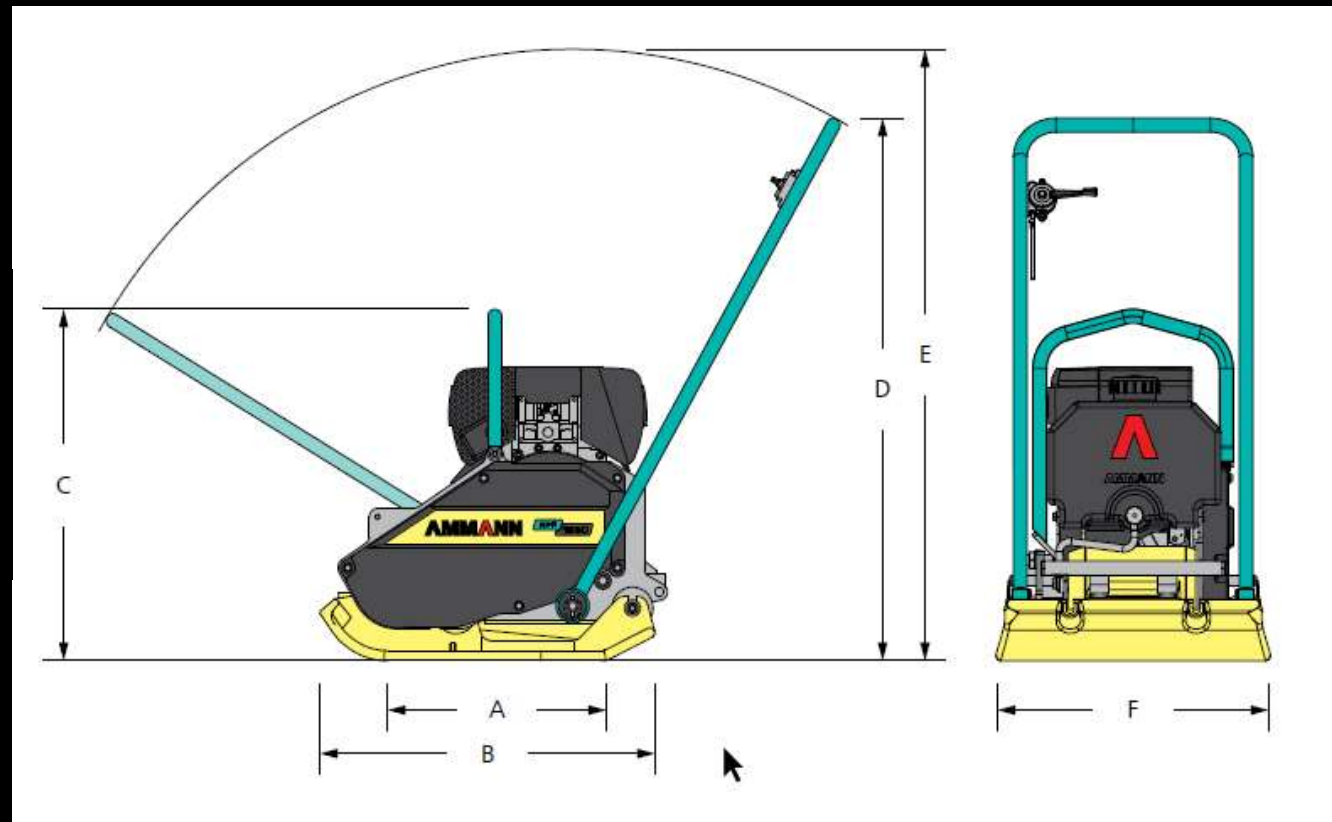
# Vibroplatte

Ammann APF 1850

acmoag.com

Vermietung von Baumaschinen

A	Länge Grundplatte	398 mm
B	Maschinenlänge	615 mm
C	Maschinenhöhe	623 mm
D	Höhe Grundmaschine	740 mm
E	Höhe Steuerbügel Arbeit	1000 mm
F	Höhe Steuerbügel Transport	1100 mm
G	Maschinen Breite	500 mm



acmoag.com Reparaturarbeiten und Vermietung von Baumaschinen