

# Vibroplatte

Mikasa MVH-306 DSC

acmoag.com

Vermietung von Baumaschinen

Kraftstoff	Transportgewicht	Transportlänge	Transporthöhe	Transportbreite	Steigfähigkeit	Starter	Berieselung
Diesel	346 kg	ca. 1570 mm	ca. 970 mm	445 mm	ca. 35 %	Elektrisch	Nein

Einfache Buchung über unsere Internetseite.

## Kosten:

120.- / Tag

310.- / Woche

750.- / Monat

Die Maschine muss nach Gebrauch wieder vollgetankt werden.



acmoag.com Reparaturen und Vermietung von Baumaschinen

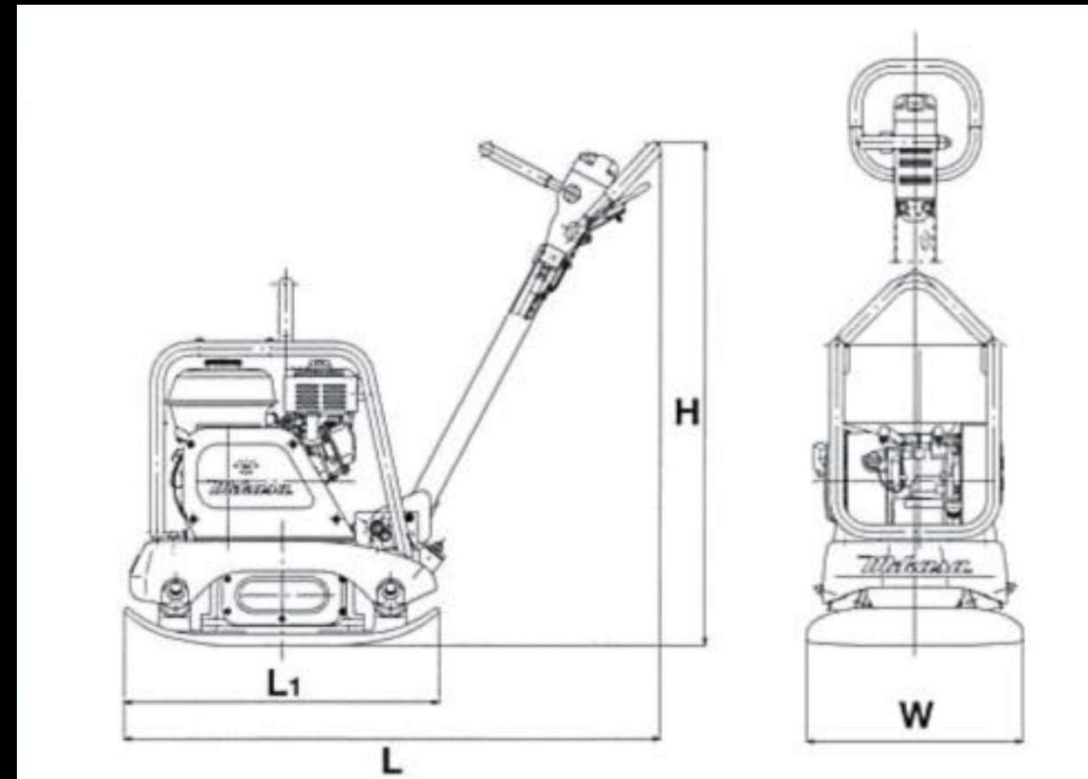
# Vibroplatte

Mikasa MVH-306 DSC

acmoag.com

Vermietung von Baumaschinen

<b>H</b>	Maschinenhöhe	970 mm
<b>L<sub>1</sub></b>	Länge der Platte	860 mm
<b>L</b>	Gesamtlänge mit Bügel	1570 mm
<b>W</b>	Maschinenbreite	445 mm



acmoag.com Reparaturarbeiten und Vermietung von Baumaschinen