

# Raupenbagger

CAT 302.2D

acmoag.com

Vermietung von Baumaschinen

Kraftstoff	Transportgewicht	Transportlänge	Transporthöhe	Transportbreite	Kraftstofftankinhalt	Schnellwechsler	Kabine
<b>Diesel</b>	1945 kg	4050 mm	2295 mm	990 mm	24 l	Lehnhoff MS 03	Nein

Einfache Buchung über unsere Internetseite. (Hammer & Greifer verfügbar / Dach demont.)

## Kosten:

40.- / Stunde (exkl. 20.- Tagespauschale)

250.- / Tag (ca. 30.- / Stunde)

980.- / Woche (ca. 25.- / Stunde)

2'700.- / Monat (ca. 15.- / Stunde)

**Versicherungsbeitrag ist im Mietpreis inkl.!** Die Maschine muss nach Gebrauch wieder vollgetankt werden.



acmoag.com Reparaturen und Vermietung von Baumaschinen

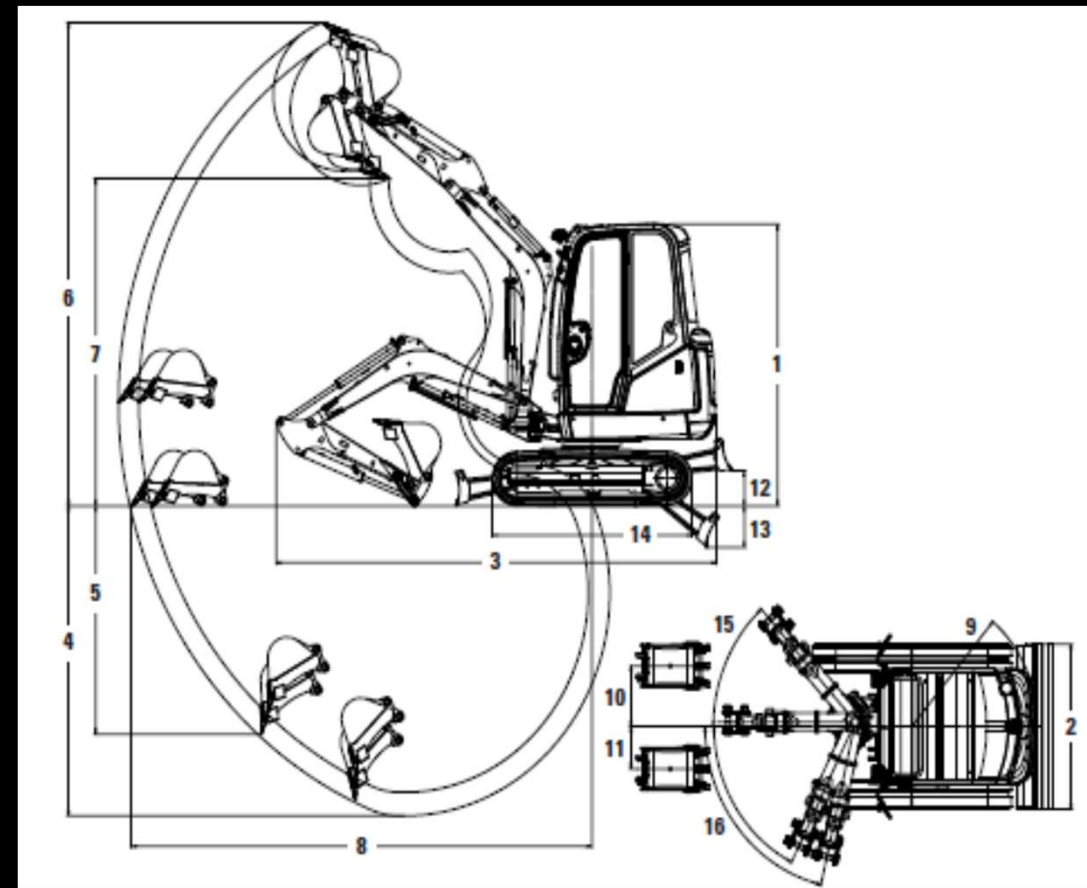
# Raupenbagger

## CAT 302.2D

acmoag.com

Vermietung von Baumaschinen

		Standartstiel	
1	Höhe	2295 mm	
2	Breite	990-1300 mm	
3	Transportlänge (Ausleger abgelenkt)	4050 mm	
4	Maximale Grabtiefe	2490 mm	
5	Maximale vertikale Grabtiefe	1670 mm	
6	Maximale Abtragshöhe	3840 mm	
7	Maximale Ausschütthöhe	2720 mm	
8	Maximale Reichweite auf Standebene	4130 mm	
		Standartstiel	
9	Heckschwenkradius	1170 mm	
10	Max. Seitenversetzung des Auslegers (rechts)	520 mm	
11	Max. Seitenversetzung des Auslegers (links)	360 mm	
12	Maximale Schildhubhöhe	220 mm	
13	Maximale Schildschürftiefe	360 mm	
14	Unterswagenlänge	1710 mm	
15	Auslegerschwenkwinkel (rechts)	48°	
16	Auslegerschwenkwinkel (links)	77° / 64°	



acmoag.com Reparaturarbeiten und Vermietung von Baumaschinen